

ヘリウムリークテストシステム

Helium Leak Test System

HES-1000 series

気体計測において40年以上培った技術を結集し、大流量から微流量まで自在に提案致します。

■本装置は、自動車部品(燃料系部品、油圧系部品)、カーエアコン部品、空調部品、電子部品などのより高密封性が要求される部品のリークテストを低コストで行うヘリウムリークテストシステムです。

リークテスト専門メーカーのフクダが提案する新たなステージ

New stage that FUKUDA, the specialist of the leak test, proposes.



All technology is the result of the cultivation of 40 years of cumulative research in gas measurement. Also, systems ranging from large and small flow rates are proposed.

■ The equipment, 'Helium Leak Test' system, performs leak tests on parts. For example, the system performs cost effective testing on automobile parts (fuel system parts, hydraulic system parts), car air conditioner parts, other air conditioner parts, and electronic parts in which high sealing performance is required.

- 機種標準化によりワークの仕様に合った機種選択ができ導入コストの低減が図れます。
Model selection adapts to work specifications and is made possible by model standardization in order to achieve cost reduction measures.

Highly reliable leak testing 信頼性の高いリークテスト

機種標準化により、ワークのスペックに適合した仕様を
By standardizing the model, the system configuration is made possible simply by



チャンバー蓋 Chamber cover

- 開閉は上下のスライド式です。
- 蓋の窓付きはオプションになります。
- Open/close is performed by up/down sliding method.
- The cover with the window is optional.

コントロールパネル Control panel

- 作業しやすいタッチパネル方式です。
- 手動操作、運転準備、測定、設定、異常履歴、運転停止をパネルのタッチにて作業できます。
- User friendly touch panel method.
- Touch Panel controls: manual operations, operation preparation, measurement, settings, abnormal recordings, and operation stop.

漏れ量表示パネル Leak amount display panel.

- ヘリウム供給状況を表示し、ヘリウムテストの条件設定も行います。
- Displays Helium supply status and also sets Helium testing conditions.

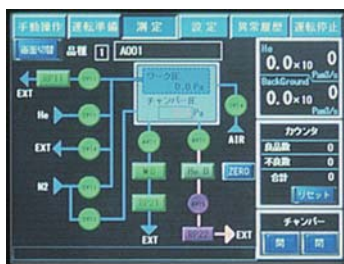
チャンバー Chamber

- 材質：ステンレス、アルミの2タイプ
(ワーク仕様に合わせ選択)
- Two types of material; Stainless and Aluminum. Material type selection depends on the work specification.

スライドテーブル(オプション) Optional Slide Table.

- テーブルの出し入れは手動です。ワークをテーブル上に載せチャンバー内にスライドし、ワークに合ったカプラー(オプション)を接続します。
- Table in/out movement is performed manually. Place the work on table. Then slide the work in the chamber and connect the necessary coupler that fits the work (optional).

HES-1010



● タッチパネル
Touch panel



● 漏れ量表示パネル
Leak amount display panel



● チャンバーとスライドテーブル(オプション)
Chamber and slide table (optional)

High performance is achieved at low cost! コストを低コストにて実現!

カタログより選択し、システム構成が可能です。
Selecting specifications that adapt to the work specification.

仕様選択手順 Specification selection procedure

1. ワークサイズからチャンバーを選択
(材質、形状、サイズ、接続本数など)
2. チャンバー残内容積を算出
3. 2より真空ポンプユニットを選択
(粗引き時間特性グラフ参照)
4. 測定時間を設定

1. Select chamber depending on work size, material, shape, size, and connection piece, etc.
2. Calculate inside volume residual in chamber.
3. Select vacuum pump unit using above (item 2). Also, see roughing time characteristics graph.
4. Set the measurement time.

■ チャンバーサイズ Chamber size

丸形 Round shape	口径 Diameter	φ200	φ200	φ200	φ300	φ300	φ300	mm
	長さ Length	300	600	900	400	800	1200	mm
	内容積 Inside volume	9.42	18.84	28.26		56.52	84.78	L

角形 Square shape	口径 Diameter	□200	□200	□200	□300	□300	□300	mm
	長さ Length	300	600	900	400	800	1200	mm
	内容積 Inside volume	12	24	36		72	108	L

■ 仕様 Specification

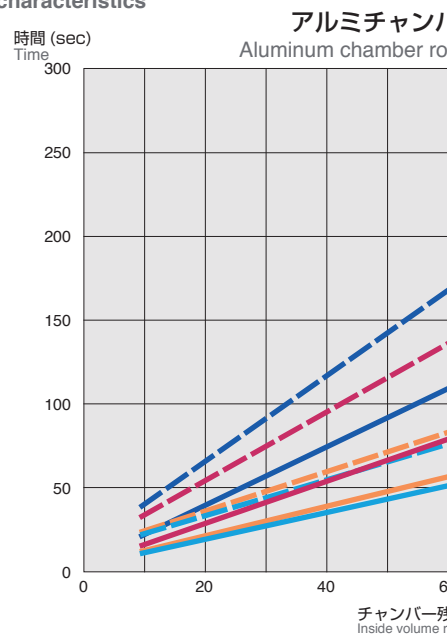
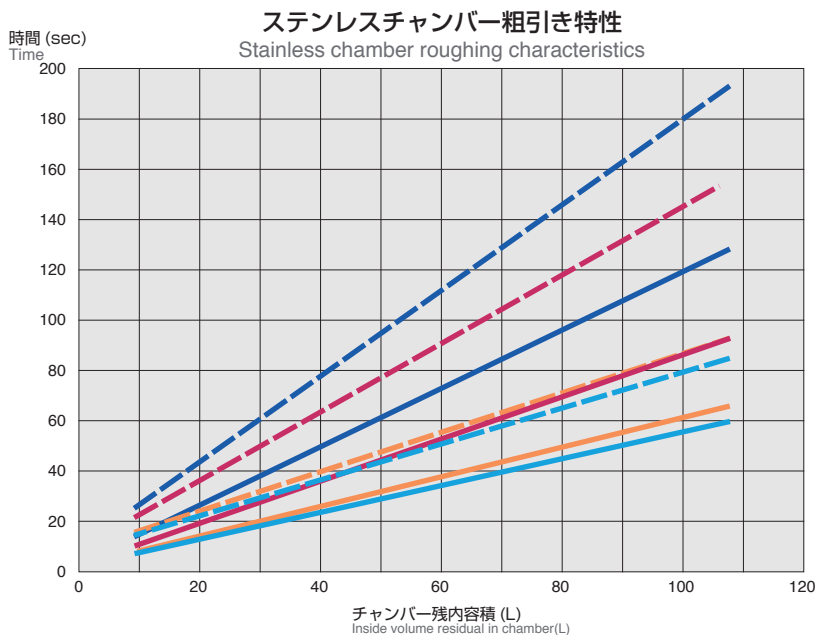
テスト圧	0.9MPa (0.9MPa 以上は特注製品として対応可能)	
目標真空到達度	100Pa (残内容積 24L 時→25sec : 実測値)	
蓋開閉	手動 (標準)、自動 (オプション)	
チャンバー材質	ステンレス、アルミ	
測定範囲	5×10 ⁻⁷ Pam ³ /sec (φ300×L400 かつ SUS304 時)	
本体系電源	AC100V 0.1kW	
ポンプ系電源	AC200V 1.1~3.7kW	
空圧源	1/4(6.35SWG)	0.5MPa 以上
ヘリウム	1/4(6.35SWG)	テスト圧による
窒素	1/4(6.35SWG)	0.5MPa 以上
排気系	20A	
重量	500kg (本体)	

■ Specification

Test pressure	0.9 MPa (equal to or greater than 0.9 MPa supported for custom products)	
Target achievement degree of vacuum	100 Pa (when residual inside volume is 24L→25sec: measured value)	
Cover open/close	Manual (standard), Automatic (optional)	
Chamber material	Stainless, Aluminum	
Measurement range	5 × 10 ⁻⁷ Pam ³ /sec (φ300×L400 and with SUS304)	
Main body electric power source	AC100V 0.1 kW	
Pump system electrical power source	AC200V 1.1~3.7kW	
Air pressure source	1/4(6.35SWG)	Equal to or greater than 0.5 MPa
Helium	1/4(6.35SWG)	Dependant on test pressure
Nitrogen	1/4(6.35SWG)	Equal to or greater than 0.5 MPa
Evacuation system	20A	
Weight	500kg (Main body)	

粗引き時間特性

Roughing time characteristics



注) 粗引き時間はワークにより変わります。上記グラフは理論値です。
エバポレーター等は上記値を2倍、ダイキャスト製品は1.5倍として下さい。
Note: Roughing time differs depending on the work. Above graph is conjectural.
Multiply above value by 2 for evaporator etc., and by 1.5 for die-cast product.

Helium Leak Test System

型式 Type

HES-1010-①-②-③-④-⑤-⑥-⑦-(⑧)

例：(2, 3, 5)
Example: (2, 3, 5)

① チャンバー材質 (粗引き時間特性により選択)

S	ステンレス
A	アルミ

② チャンバー形状 (ワークサイズにより選択)

0	丸形
1	角形

③ チャンバーサイズ (ワークサイズにより選択)

200	丸形：φ200mm、角形：□200mm 長さ 300mm
300	丸形：φ300mm、角形：□300mm 長さ 400mm

④ チャンバー接続本数 (ワークサイズにより選択)

1	1本 (⑥で200の時：長さ300mm、300の時：400mm)
2	2本 (⑥で200の時：長さ600mm、300の時：800mm)
3	3本 (⑥で200の時：長さ900mm、300の時：1200mm)

⑤ 真空ポンプユニット (粗引き時間特性により選択)

1	E2M40
2	E2M80
3	E2M40 + EH250
4	E2M80 + EH250

⑥ ワーク内容積

0	9.5L以下 (RV-5)
1	9.5L以上 (RV-12)

⑦ 漏れ規格

M	1×10^{-9} Pam ³ /sec 以上 真空到達度 100Pa
L	1×10^{-9} Pam ³ /sec 以下 真空到達度 10Pa

⑧ オプション (必要な仕様を選択し、(⑧)に羅列して下さい。)

1	高圧ガス供給系	1~20MPa
2	スライドテーブル	
3	窒素洗浄	
4	ボンベスタンド	
5	蓋開閉自動	
6	窓 (ガラス製)	
7	窓 (アクリル製)	
8	基準リーク	ボンベ
9	基準リーク	メンブレン型 (CLM-08A)
10	カプラー	※別紙を参照下さい。
11	中子	ステンレス製
12	中子	アルミ製

① Chamber material; select depending on roughing time characteristics.

S	Stainless
A	Aluminum

② Chamber shape; select depending on work size.

0	Round shape
1	Square shape

③ Chamber size; select depending on work size.

200	Round shape : φ200mm, Square shape : □200mm Length 300mm
300	Round shape : φ300mm, Square shape : □300mm Length 400mm

④ Chamber connection pieces; select depending on work size.

1	1 piece (for φ200:Length 300 mm, and for φ300:Length 400 mm).
2	2 pieces (for φ200:Length 600 mm, and for φ300:Length 800 mm).
3	3 pieces (for φ200:Length 900 mm, and for φ300:Length 1200 mm).

⑤ Vacuum pump unit; select by roughing-time characteristics.

1	E2M40
2	E2M80
3	E2M40 + EH250
4	E2M80 + EH250

⑥ Volume of inside work.

0	Equal to or less than 9.5 L (RV-5).
1	Equal to or greater than 9.5 L (RV-12).

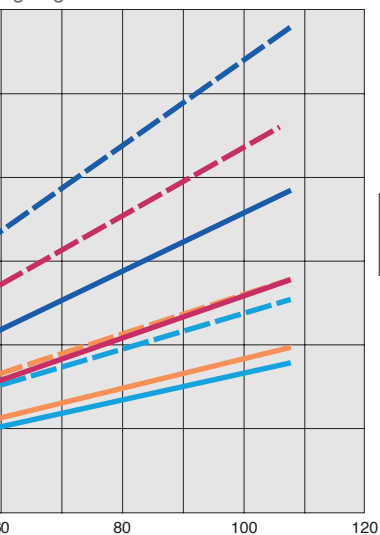
⑦ Leak criteria

M	Equal to or less than 1×10^{-9} Pam ³ /sec. Achievement degree of vacuum at 100 Pa
L	Equal to or less greater 1×10^{-9} Pam ³ /sec. Achievement degree of vacuum at 10 Pa

⑧ Option; select the necessary specification and list in (⑧).

1	High pressure gas supply system: 1-20 MPa.	
2	Slide table	
3	Nitrogen cleaning	
4	Cylinder stand	
5	Automatic cover open/close.	
6	Window (glass)	
7	Window (acrylic)	
8	Leak criteria	Cylinder
9	Leak criteria	Membrane type (CLM-08A).
10	Coupler	* See attached document
11	Core	Stainless
12	Core	Aluminum

チャンバー粗引き特性 Roughing characteristics

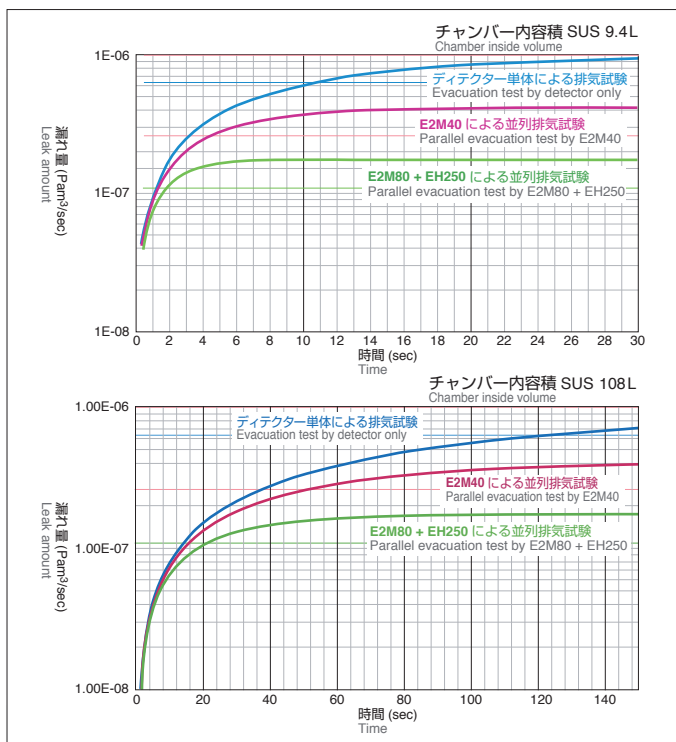


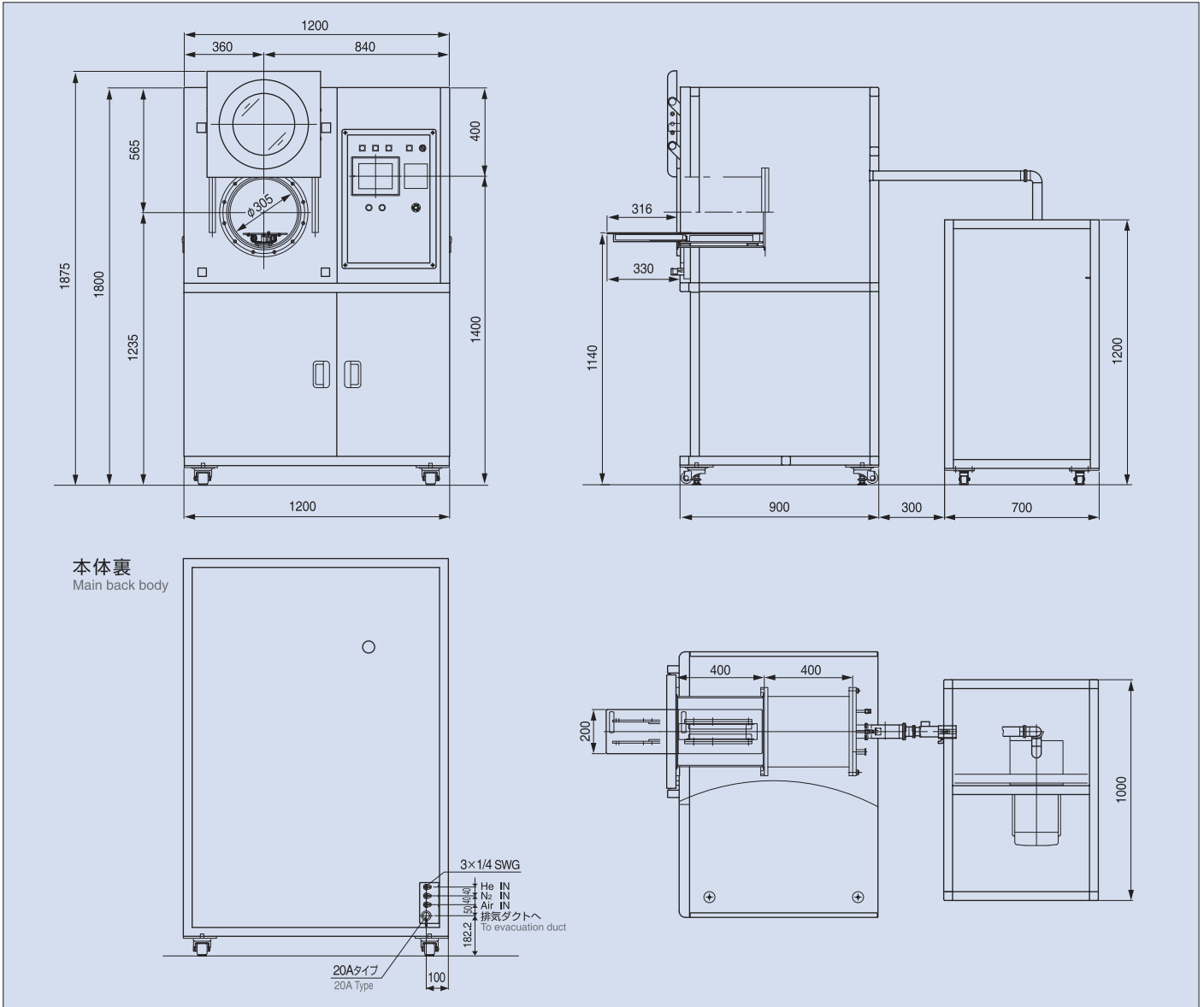
— E2M40
— E2M80
— E2M40 + EH250
— E2M80 + EH250

点線：真空到達度 10Pa
 実線：真空到達度 100Pa
 Dotted line: achievement degree of vacuum at 10 Pa.
 Solid line: achievement degree of vacuum at 100 Pa.

注) 粗引き時間はワークにより変わります。上記グラフは理論値です。
 エバポレーター等は上記値を2倍、ダイキャスト製品は1.5倍として下さい。
 Note: Roughing time differs depending on the work. Above graph is conjectural.
 Multiply above value by 2 for evaporator etc., and by 1.5 for die-cast product.

ヘリウム検出時間 Helium detection time





主要產品 ● 氣密檢查機 ● 電子式壓力計 ● 流量計 ● 精密壓力供應裝置 ● 週邊機具及相關專用機設備
Main Product Line ● Air Leak Testers ● Digital Manometers ● Flow Tester ● Pressure Supply Units ● Peripheral equipment and Related Customized equipment



利安工業計器有限公司 LI AN INDUSTRY MEASUREMENT CORP.

總 部：臺灣基隆市20653七堵區俊賢路49號6樓

HEAD : 6F., No.49, Jyunsian Rd., Cidu Dist., Keelung City 20653, Taiwan

T E L : +886-2-2456-6663

FAX : +886-2-2455-2129

E-MAIL : tsaimflian@gmail.com

[Http : //www.lian.com.tw](http://www.lian.com.tw)

越 南：FUKUDA VIETNAM CO., LTD.

H C M : No. 49 Street 49, Ward Binh Thuan, District 7, HCM, Vietnam

T E L : +84-28-3771-0873

FAX : +84-28-3771-0990

Ha Noi : No 53, Lane 100/34 Hoang Quoc Viet, Cau Giay, Ha Noi, Vietnam

T E L : +84-24-3791-8589

FAX : +84-24-3791-8671

[Http://www.lian-vn.com](http://www.lian-vn.com)

FUKUDA 台灣、越南總代理

